

**EFP SYSTEM**  
Electric fire prevention

# Brannsikker El-tavle?



## Brannstatistikk

- Over halvparten av alle branner som innrapporteres fra forsikringsselskapene i Norge har opphav i elektriske brannkilder
- Ca hver 7. brann (15%) starter i sikringsskap/el-tavler
- 84 personer omkom i brann i 2008
- Årlig brenner det opp verdier for over 3,5 mrd kroner

**EFP SYSTEM**  
Electric fire prevention

EFP Systemet er en ny type brannsikringssystem som detekterer og stopper branntilløp i elektriske anlegg før brann bryter ut.

### Slik fungerer EFP Systemet:

En spesialutviklet detektor plasseres i sikringsskapet. Ved et branntilløp vil detektoren avdekke gasser som frigis fra utstyr og kabler allerede ved 70° C.

Ved deteksjon av gasser vil sentralen fjerne kilden til branntilløpet ved å koble ut strømmen på deler av, eller hele anlegget. Brannen er dermed avverget.

EFP Systemet kan kobles opp mot andre alarmsystemer, brannvarsling, mobilvarsling, akustisk og visuell alarm m.m.

Forhør deg hos ditt forsikringsselskap om mulig rabatt på forsikringen

For bestilling eller spørsmål:

**Nils Kristian Sunne** : 97089952  
**Jan Sommerstad** : 95417820

E-post: [post@nk-elektriske.com](mailto:post@nk-elektriske.com)

Les mer på: [www.nk-elektriske.no/efp](http://www.nk-elektriske.no/efp)

Har du gjort det du kan for å sikre dine verdier?

Vi skreddersyr løsningen for deg!

**EATON**

Powering Business Worldwide

**NK**

elektriske as

**MOELLER**

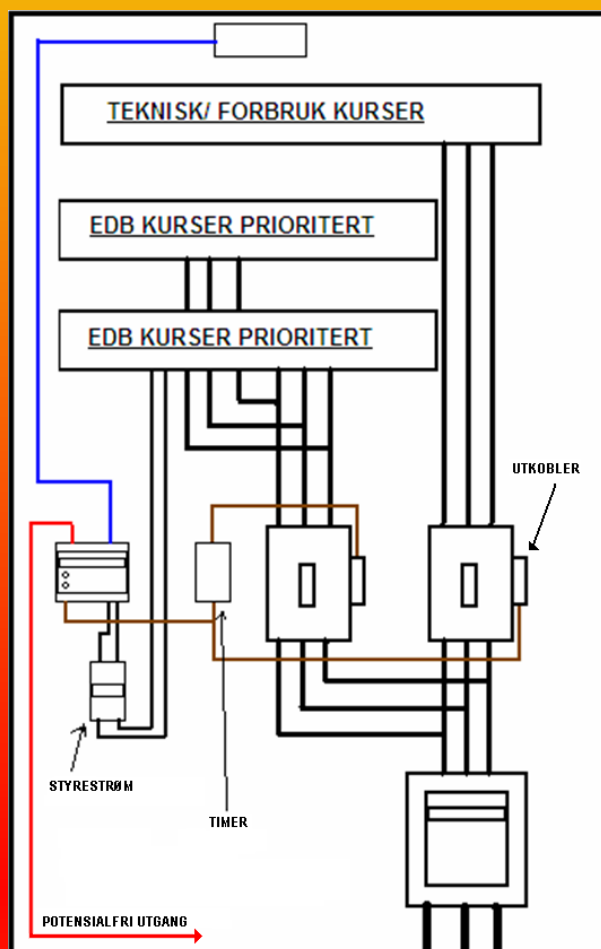


An Eaton Brand



# EFP SYSTEM

Electric fire prevention



## Prinsipp:

Detektoren sender signal til EFP sentralen som videresender signal til arbeidsstrømutløseren som løser ut foranstående vern.

Eventuelt kan det monteres arbeidsstrømutløser på uprioriterte kurser, med visuell/akustisk alarm og nummersender på prioriterte kurser.

For prioriterte kurser med arbeidsstrømutløser kan det monteres en timer som forsinker signalet slik at arbeid kan avsluttes før utkobling.

**EATON**

Powering Business Worldwide

**MOELLER** 

An Eaton Brand

**NK**  
elektriske as



# FFP SYSTEM

Electric fire prevention

## Pakkeløsninger:

Alle pakker inneholder

- EFP sentral
- 8 moduls kabling
- Samsvarserklæring
- Evt. Avviksbehandling
- 6A styrestrømssikring
- Arbeidsstrømutløser
- Servicekontrakt (årlig)
- 1 stk Detektor (pr stativ)
- Montasje
- Idriftsettelse

### Grunnleggendepakke:

- Akustisk og visuell alarm
- Trafo 230V/24V
- 10 meter kabel PVXP 2x1+j
- Brannetting /m dokumentasjon

Pris  
FRA 13300 eks.MVA

### Kontrollpakke:

- Nummersender med SMS
- Trafo 230/12V
- Tidsrelè (forsinker)
- Programmering av sender
- Bestillingsskjema for SIMkort

Pris  
FRA 17600 eks.MVA

### Sentralpakke:

- 1 stk ekstra detektor
- Tidsrelè (forsinker)
- 20 meter kabel PVXP 2x1+j
- Veggkonsoll 50/150
- Adresseenhet mot eksisterende brannvarslings anlegg
- Brannetting /m dokumentasjon
- Igangkjøring og programmering fra leverandør av eks. varslingsystem

Pris  
FRA 19500 eks.MVA

*Vi tar forbehold om plass i sikringskap/tavler (12moduler totalt) og kombinasjonsvern(automatsikring)*

### SKREDDERSYDD LØSNING:

Vi tilpasser en løsning for din tavle med grunnlag i pakkene  
Ring oss eller send oss en E-mail for befarung av **ditt** anlegg  
Vi står klare for å gi deg den beste løsningen

**EATON**

Powering Business Worldwide

**MOELLER** 

An Eaton Brand

**NK**  
elektriske as

