

**EFP SYSTEM**  
Electric fire prevention

# Brannsikkert Sikringsskap?



## Brannstatistikk

- Over halvparten av alle branner som innrapporteres fra forsikringsselskapene i Norge har opphav i elektriske brannkilder
- Ca hver 7. brann (15%) starter i sikringskap/el-tavler
- 84 personer omkom i brann i 2008
- Årlig brenner det opp verdier for over 3,5 mrd kroner

**EFP SYSTEM**  
Electric fire prevention

EFP Systemet er en ny type brannsikringsystem som detekterer og stopper branntilløp i elektriske anlegg før brann bryter ut.

### Slik fungerer EFP Systemet:

En spesialutviklet detektor plasseres i sikringsskapet. Ved et branntilløp vil detektoren avdekke gasser som frigis fra utstyr og kabler allerede ved 70° C.

Ved deteksjon av gasser vil sentralen fjerne kilden til branntilløpet ved å koble ut strømmen på deler av, eller hele anlegget. Brannen er dermed avverget.

EFP Systemet kan kobles opp mot andre alarmsystemer, brannvarsling, mobilvarsling, akustisk og visuell alarm m.m.

Forhør deg hos ditt forsikringsselskap om mulig rabatt på forsikringen

For bestilling av befaring eller spørsmål:

Nils Kristian Sunne : 97089952

Jan Sommerstad : 95417820

E-post: [post@nk-elektriske.com](mailto:post@nk-elektriske.com)

Les mer på: [www.nk-elektriske.com](http://www.nk-elektriske.com)

## Har du gjort det du kan for å sikre dine verdier?

**EATON**

Powering Business Worldwide

**NK**

elektriske as

**MOELLER**

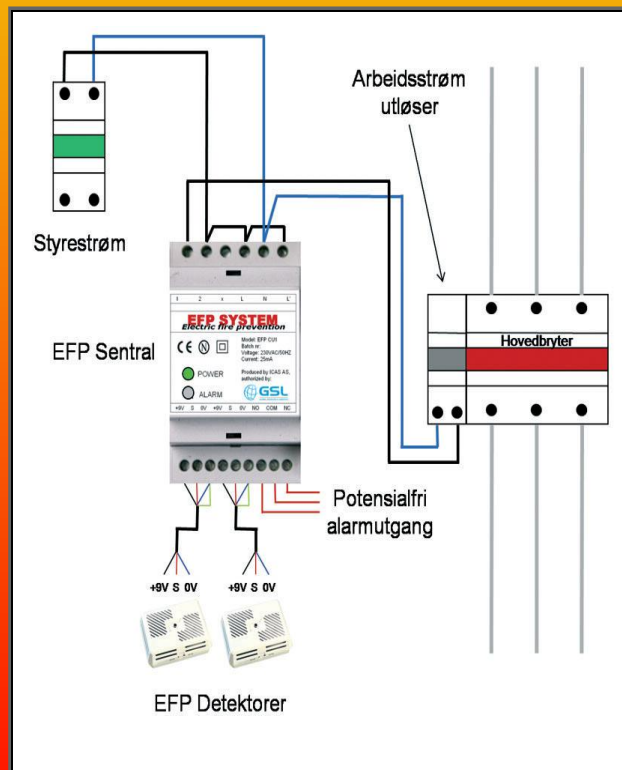


An Eaton Brand



# EFP SYSTEM

Electric fire prevention



## Prinsipp:

Når detektoren merker gass, sender den et signal til sentralen som videregir dette signalet til arbeidsstrømutløseren.

Arbeidsstrømutløseren løser da hovedsikringen ut og anlegget blir strømløst.

Elektriker kan så tilkalles for å feilsøke og rette feilen.

Brannen er da avverget og dine verdier trygge.

*Det tas forbehold om plass i sikringsskapet*

**NK**  
elektriske as



Vi er en liten elektrikerbedrift med 4 ansatte som holder til i Sylling i Lier kommune.

Vårt arbeidsområde er: Buskerud, Vestfold, Akershus og omegn.

Vi utfører alt innen elektroinstallasjon.

NK elektriske AS oppdateres jevnlig på nyheter, produkter, el-forskrifter, normer og el-sikkerhet.

[www.nk-elektriske.com](http://www.nk-elektriske.com)

**EATON**

Powering Business Worldwide

**MOELLER**

An Eaton Brand

**NK**  
elektriske as

